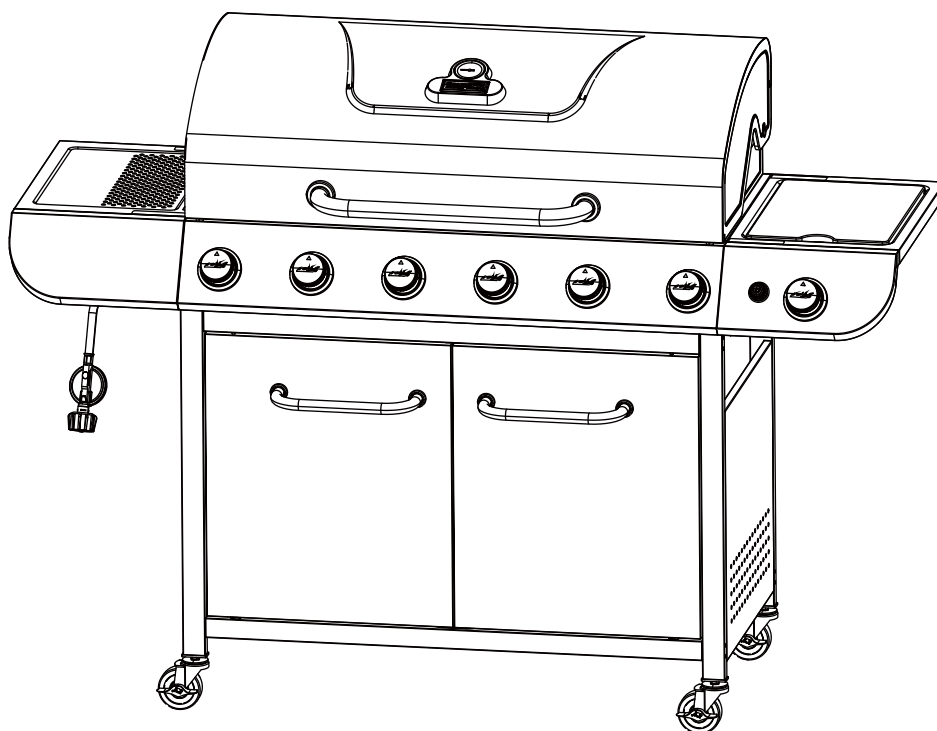


ASSEMBLY GUIDE | GUÍA DE MONTAJE | GUIDE D'ASSEMBLAGE

CLASSIC 6-BURNER PROPANE GAS GRILL WITH SIDE BURNER

PARRILLA DE GAS CLÁSICA DE 6 QUEMADORES CON QUEMADOR LATERAL

GRIL À GAZ CLASSIQUE À 6 BRÛLEURS AVEC BRÛLEUR LATÉRAL



FOR YOUR SAFETY! | ¡PARA SU SEGURIDAD! | POUR VOTRE SÉCURITÉ!

Use outdoors only!
Read the instructions before
assembling and using the appliance.

¡Solo usa al aire libre!
Lea las instrucciones antes
de montar y utilizar el aparato.

Utilisez uniquement à l'extérieur!
Lisez les instructions avant
d'assembler et d'utiliser l'appareil.

CONTACT US FIRST! | ¡PÓNGASE EN CONTACTO CON NOSOTROS PRIMERO! | CONTACTEZ-NOUS D'ABORD!

If you have any questions that are
not addressed, please contact us first.

Si tiene alguna pregunta que no se
aborde en este Manual del Usuario,
póngase en contacto con nosotros primero.

Si vous avez des questions qui ne
sont pas traitées dans ce manuel de
l'utilisateur, contactez-nous d'abord.



Customer Service / Servicio al Cliente / Service de Clientèle

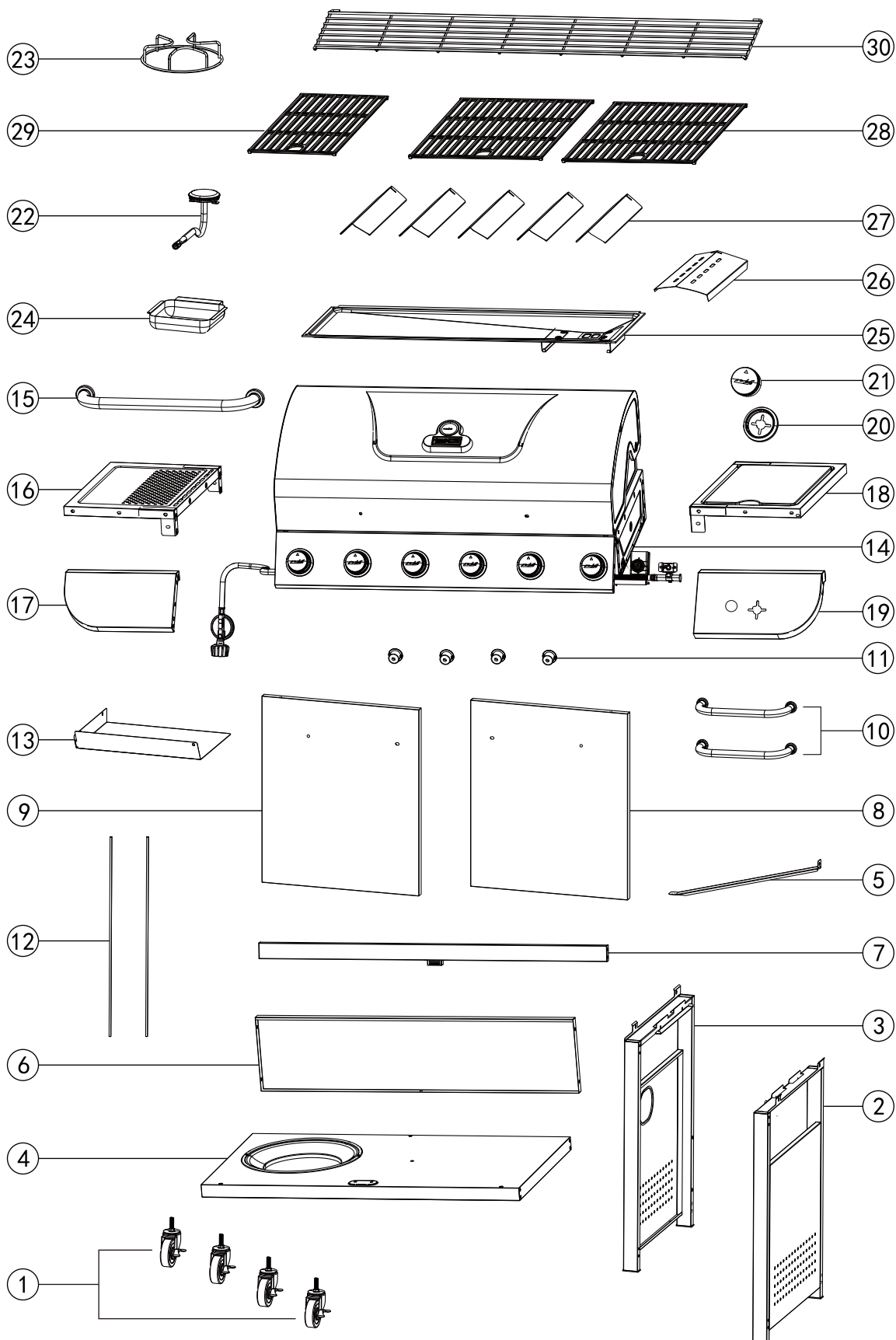
1-800-618-6798









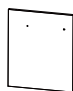




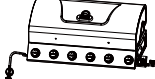

service@royalgourmetusa.com


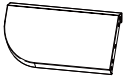

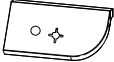




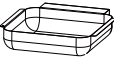






Learn more at / Obtener más información en / Pour en savoir plus:

www.royalgourmetcorp.com





No.	#	QYT / CANT. / QTÉ	Description / Descripción / Description	Image / Imagen / Image
1	W-GD401103	4	Caster Rueda Roulette	
2	H-LG600008	1	Side panel (R) Panel lateral (D) Panneau latéral (D)	
3	H-LG600010	1	Side panel (L) Panel lateral (I) Panneau latéral (G)	
4	Z-LG600039	1	Bottom shelf Estante inferior Etagere inferieure	
5	Z-LG600029	1	LP cylinder barrier bar Barra de seguridad para la bombona de gas Barre de barrière de bouteille de gaz	
6	Z-LG600045	1	Rear panel Panel trasero Panneau arrière	
7	H-LG600009	1	Cart front beam Barra frontal del carro Poutre avant du chariot	
8	Z-LG600034	1	Cabinet door (R) Puerta del armario (D) Porte d'armoire (D)	
9	Z-LG600033	1	Cabinet door (L) Puerta del armario (I) Porte d'armoire (G)	
10	W-53650003	2	Door handle Tirador de la puerta Poignée de la porte	
11	W-A0402	4	Handle sleeve Base de encastre del tirador Manche de poignée	
12	W-A3B23006	2	Door axle Eje de la puerta Axe de la porte	
13	Z-LG600047	1	Thermal baffle Deflector térmico Panneau isolant	
14	W-GD430017	1	Main body Cuerpo principal Corps principal	
15	W-A3B25001	1	Lid handle Tirador de la tapa Poignée du couvercle	

No.	#	QYT / CANT. / QTÉ	Description / Descripción / Description	Image / Imagen / Image
16	EHCTA	1	Side table Mesa lateral Table d'appoint	
17	ECTDXZSJL (Z-52930028)	1	Side table decoration board Panel decorativo de la mesa lateral Panneau de décoration de la table d'appoint	
18	EHLA	1	Side burner shelf Base del quemador lateral Étagère du bruleur d'appoint	
19	Z-LG600057	1	Side burner decoration board Panel decorativo del quemador lateral Panneau de décoration du bruleur d'appoint	
20	W-20120007	1	Knob base Base de mando de regulación de llama Base du bouton	
21	W-20120006	1	Knob Mando de regulación de llama Bouton	
22	LT006	1	Side burner Quemador lateral Bruleur d'appoint	
23	GJ001 (W-20130033)	1	Side burner grate Rejilla del quemador lateral Grille du bruleur d'appoint	
24	Z-GD800109	1	Crease cup Depósito de recogida de grasa Bac à graisse	
25	Z-GD401118+ Z-GD401119+ Z-GD401120	1	Crease tray Bandeja de recogida de grasa Lèche-frite	
26	Z-LG600012	1	Flame tamer (big) Regulador de llama (grande) Gros atténuateur de flamme	
27	ELT1DHB	5	Flame tamer Regulador de llama Atténuateur de flamme	
28	KW401 (W-52930003)	2	Cooking grate (big) Rejilla para asar (grande) Gros grille de cuisson	
29	KW400 (W-52930002)	1	Cooking grate Rejilla para asar Grille de cuisson	
30	W-LG600019	1	Warming rack Rejilla para calentar Grille de réchauffement	

Key / Clave / Réf.	Description / Descripción / Description	QTY / CANT. / QTÉ	Image / Imagen / Image
A	M5x55	12	
B	M5x10	35	
C	M4x8	6	
D	Sleeve Base de encastre Manchon	2	
E	Magnet Imán Aimant	1	
F	M6x15	6	
G	M5x12	2	
H	Washer (Ø16*Ø6.5) Arandela Rondelle	8	

TOOLS REQUIRED / HERRAMIENTAS REQUERIDAS / OUTILS REQUIS	
Description / Descripción / Description	Image / Imagen / Image
Phillips screwdriver Destornillador phillips Tournevis phillips	

Before beginning assembly, make sure all parts are present. If any parts are missing or damaged, do not attempt to assemble the products. Contact customer service for replacement parts via telephone or email.

- Tools needed (not included): Phillips screwdriver
- Approximate assembly time: 70 minutes
- Note: 1. The right and left sides of the grill are designed as if you are facing the front of the grill.
2. Model shown for illustration purpose only, specific please in kind prevail.

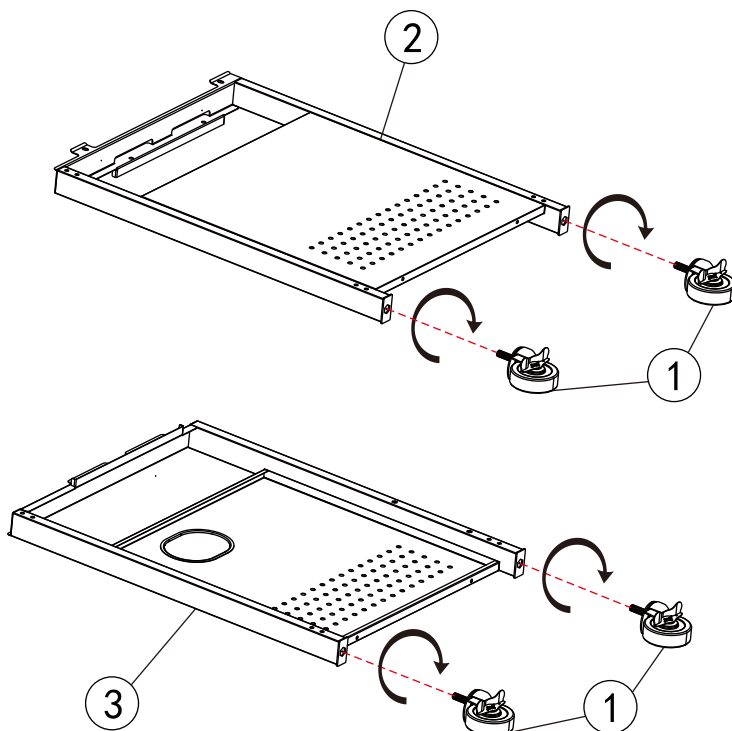
Antes de comenzar el montaje, asegúrese de que todas las piezas estén presentes. Si falta alguna pieza o está dañada, no intente ensamblar los productos. Póngase en contacto con el servicio de atención al cliente para obtener piezas de repuesto por teléfono o correo electrónico.

- Herramienta necesaria (no incluido): Destornillador phillips
- Tiempo aproximado de ensamblaje: 70 minutos
- Nota: 1. Los lados derecho e izquierdo de la parrilla están diseñados como si estuvieras frente a la parte delantera de la parrilla.
2. El modelo que se muestra es sólo para fines ilustrativos, prevalecen los específicos en especie.

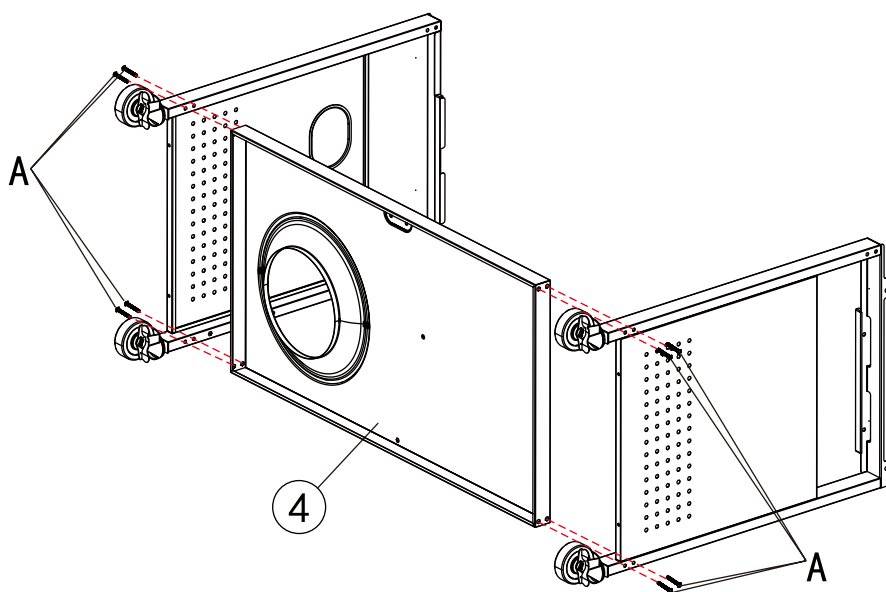
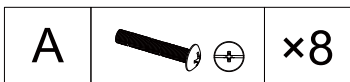
Avant de commencer l'assemblage, assurez-vous que toutes les pièces sont présentes. Si des pièces sont manquantes ou endommagées, n'essayez pas d'assembler les produits. Contactez le service de clientèle pour les pièces de rechange par téléphone ou par e-mail.

- Outils nécessaires (non inclus): Tournevis phillips
- Temps nécessaire pour l'assemblage: 70 minutes
- Remarque: 1. Les côtés droit et gauche du gril sont conçus comme si vous faisiez face à l'avant du gril.
2. Le modèle est présenté à des fins d'illustration uniquement, spécifiques en nature prévalent.

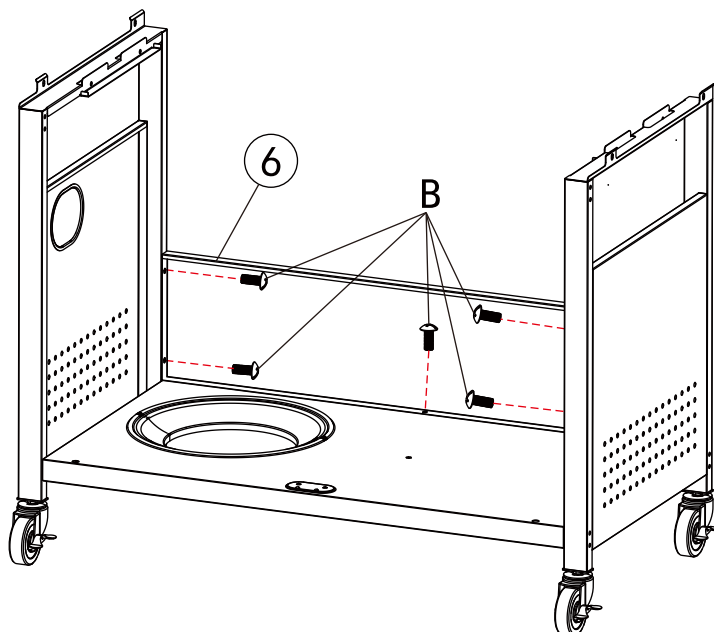
1



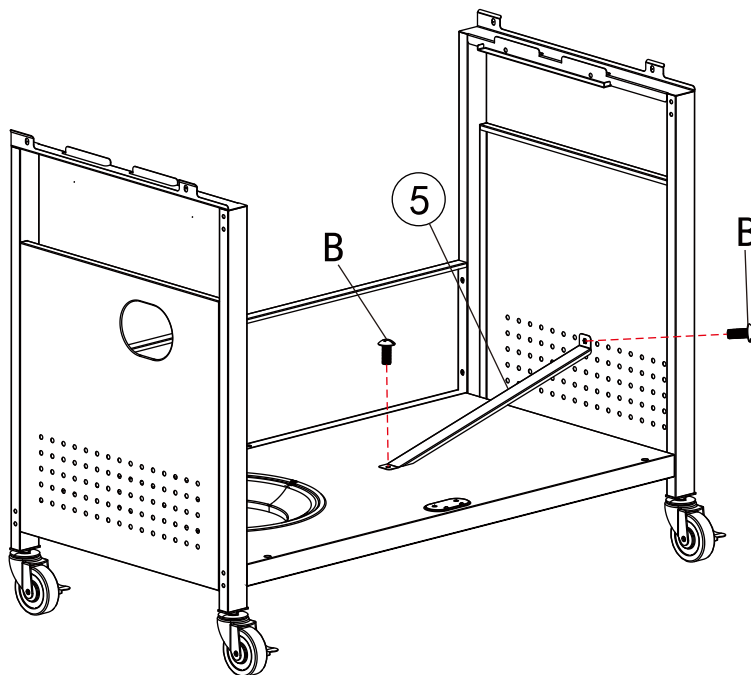
2



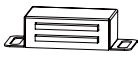


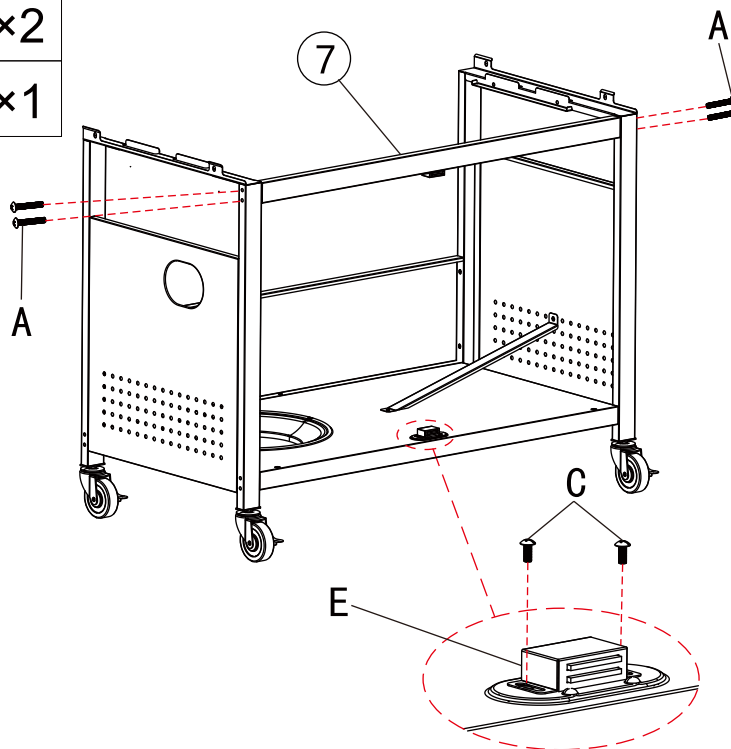
3 B   ×5




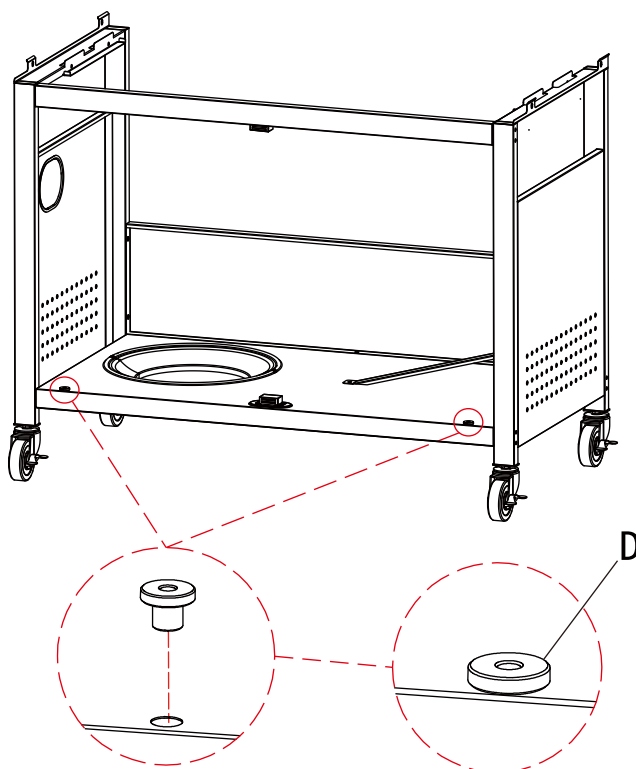
4 B   ×2



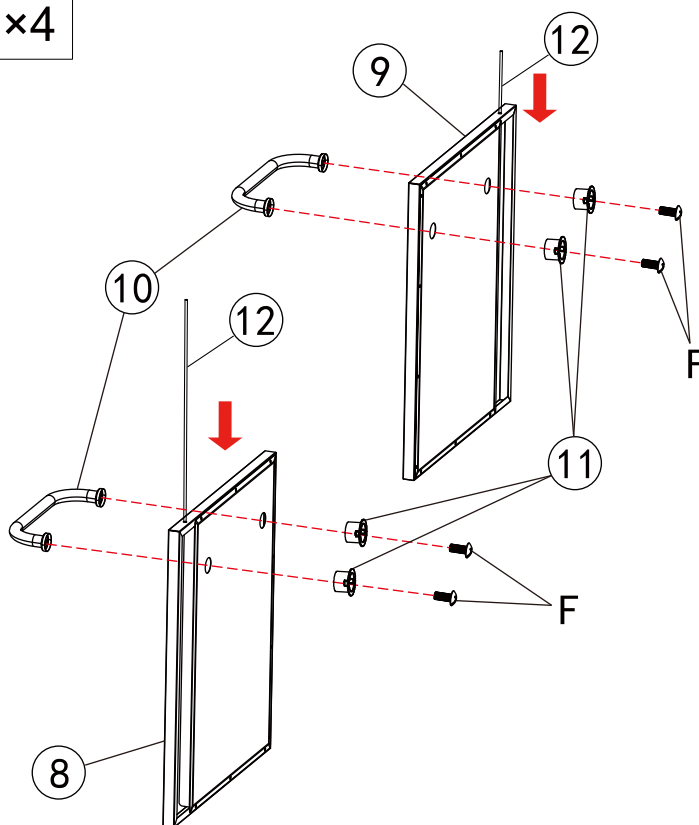
5	A		×4
	C		×2
	E		×1



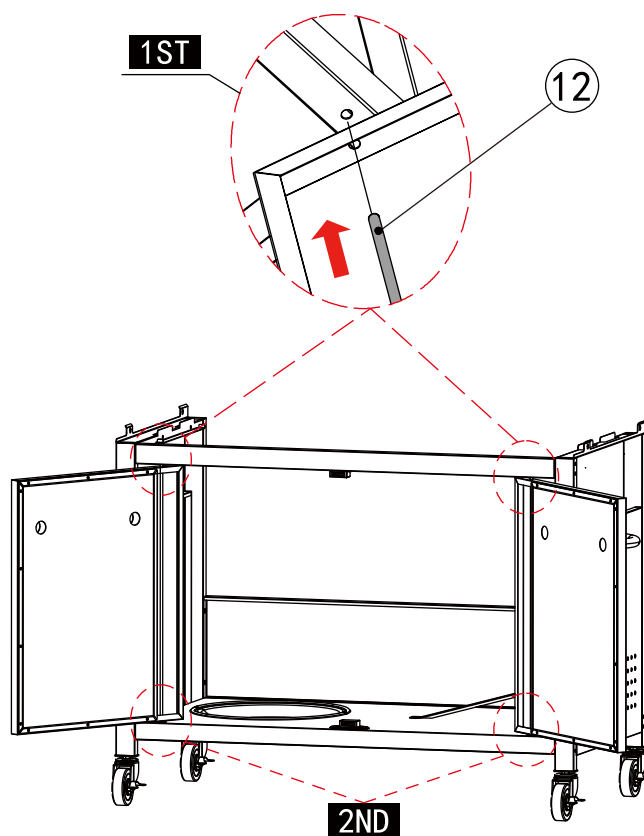
6	D		×2
----------	---	---	----




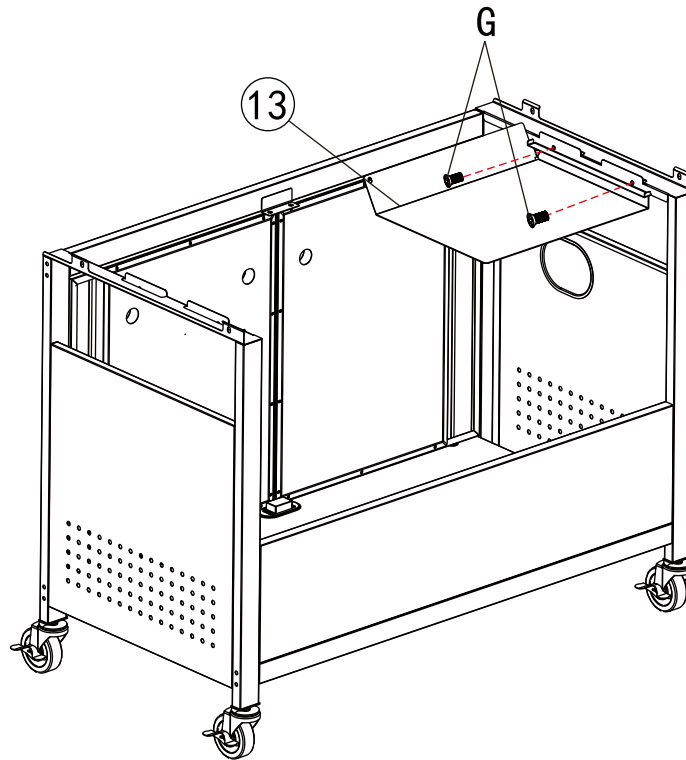
7	F		×4
---	---	---	----



8

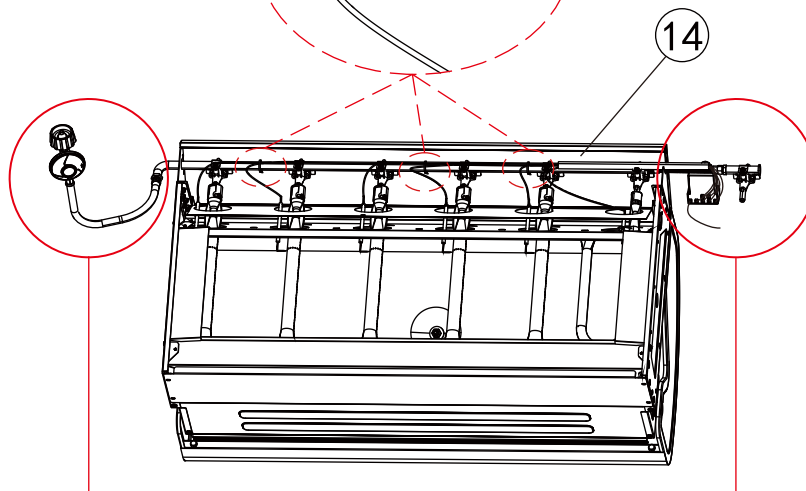


9 G  ×2



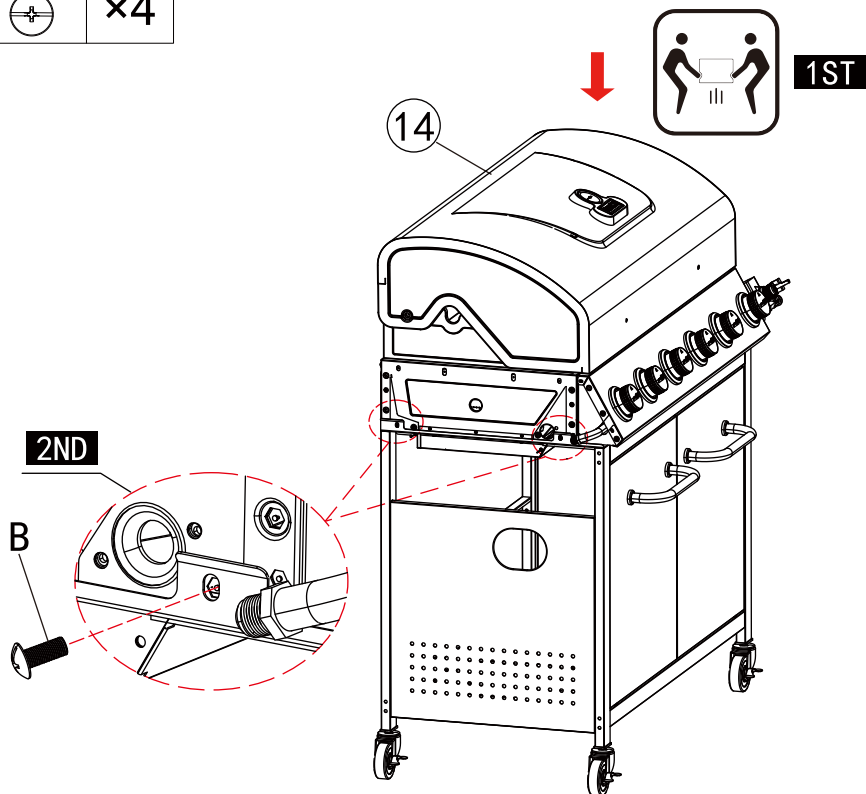
10



- DO NOT detach three cable ties here.
- No suelte las tres correas señaladas aquí.
- Ne pas détachez de câbles trois sangles ici.

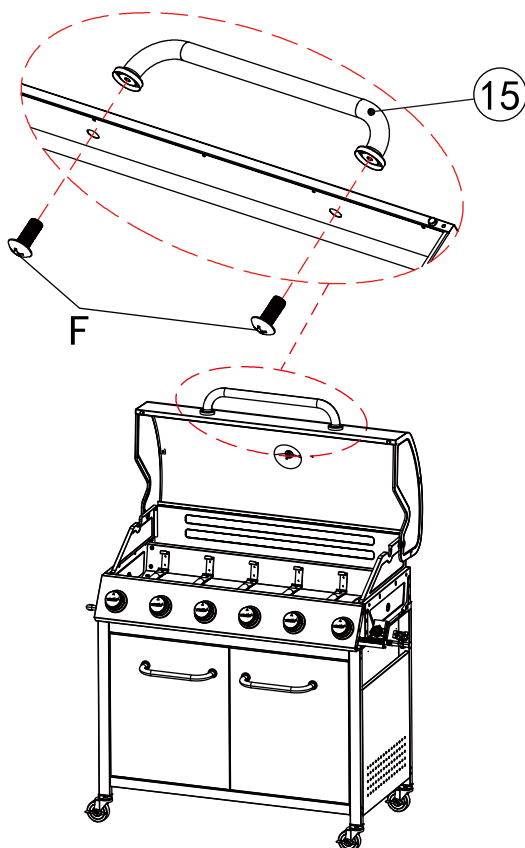


- Release the ignitor, side burner valve and regulator assembly in advance.
- Libere el encendedor, válvula de quemador lateral y conjunto del regulador por adelantado.
- Déverrouillez l'allumeur, l'ensemble vanne et régulateur du brûleur latéral à l'avance.

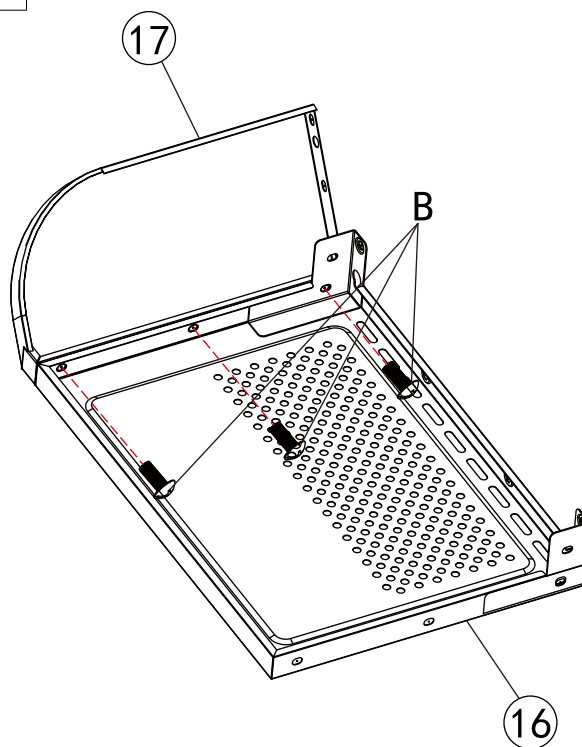
11 B   x4



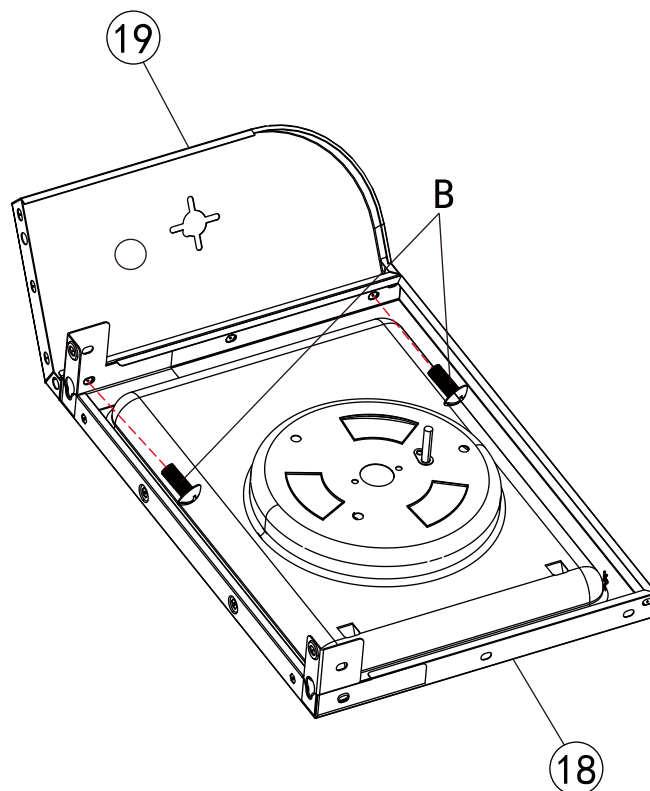
12 F   x2



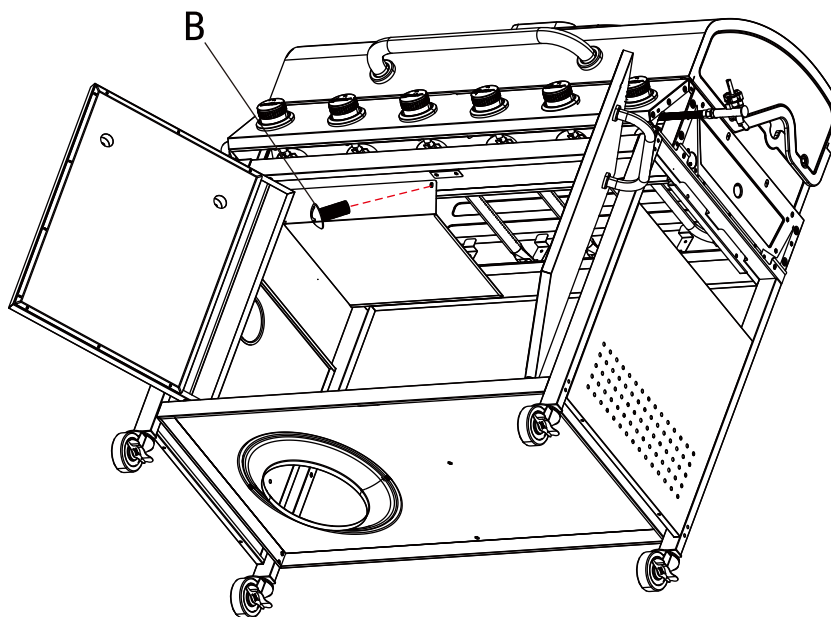
13 B   x3







14 B   x2

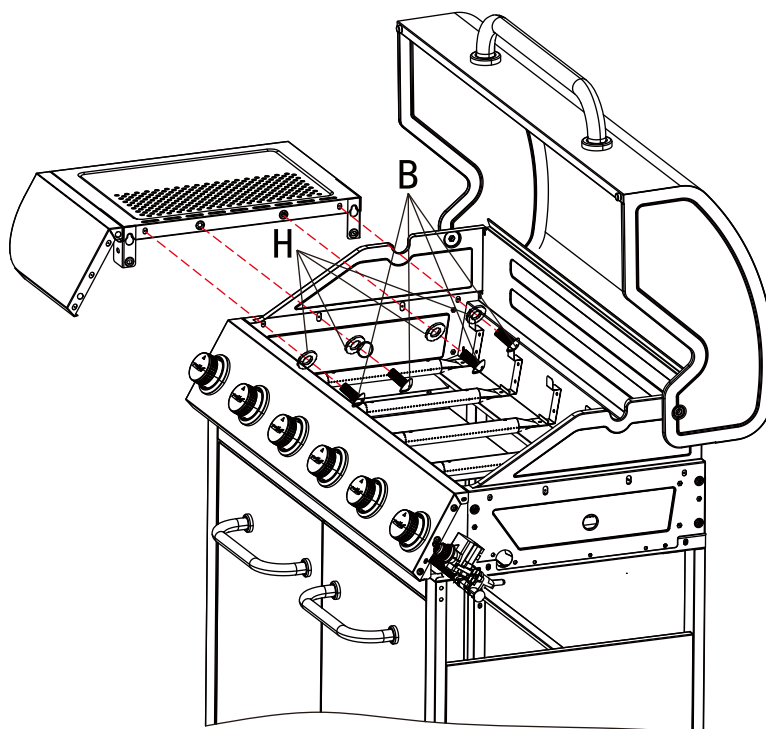


15	B			×1
-----------	---	---	---	----

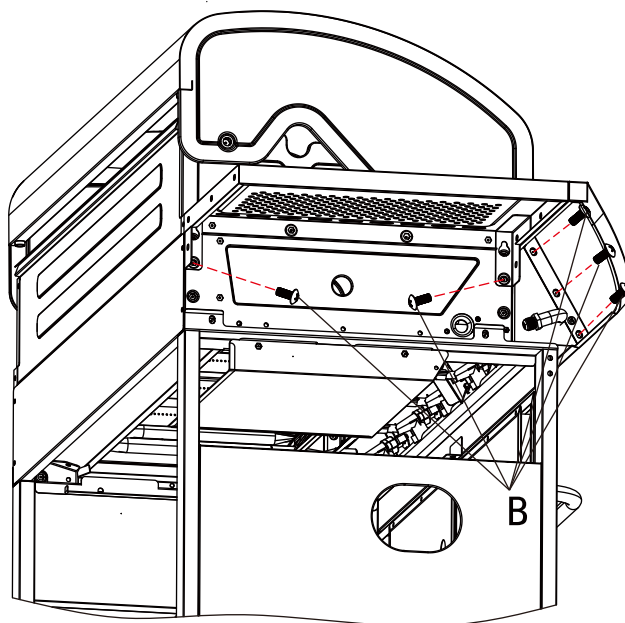






16	H			×4
	B			×4

- Half screw first, secure after step 17.
- Medio tornillo primero, asegurar después del paso 17.
- Demi-vis d'abord, sécuriser après la étape 17.

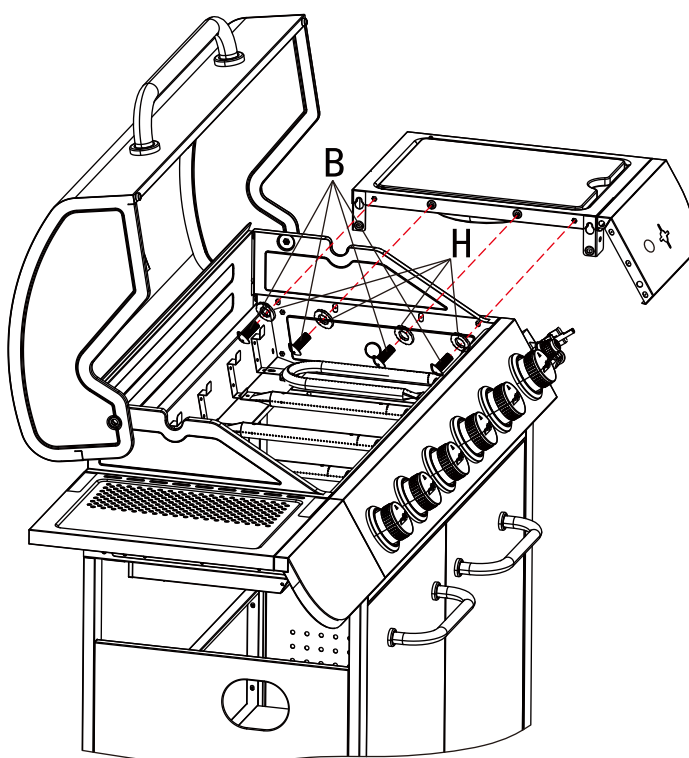




17 B   x5

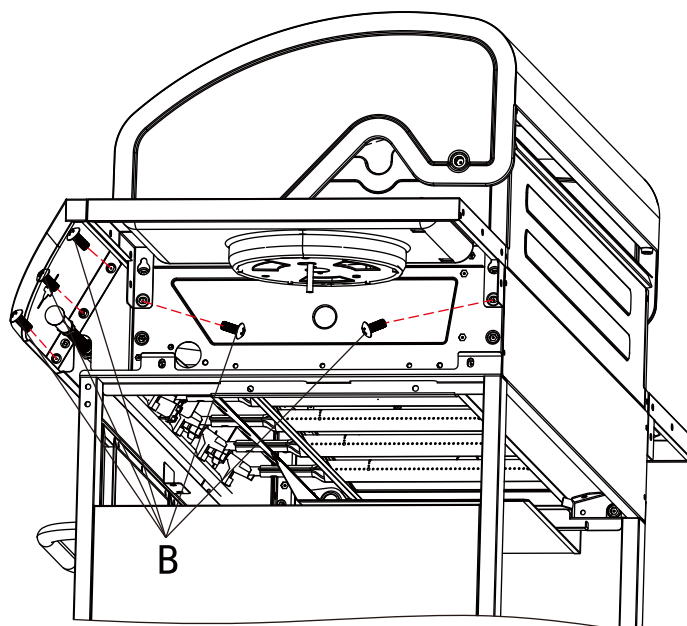


18 H   x4
B   x4

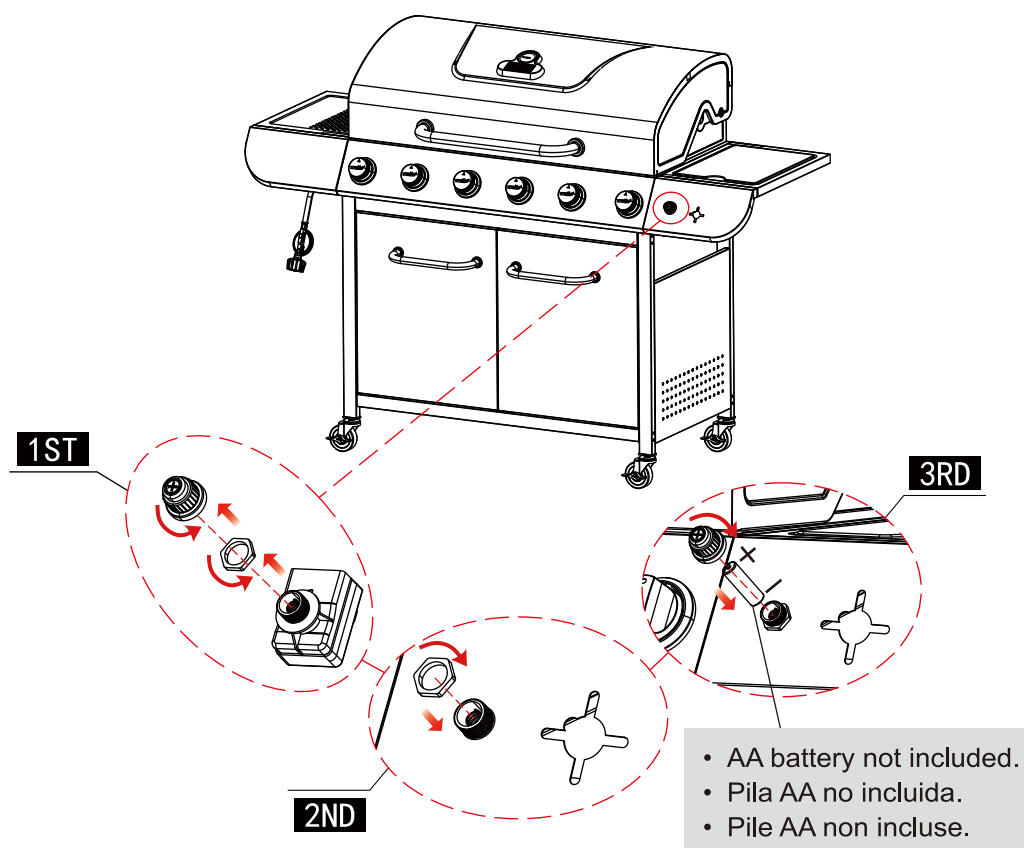
- Half screw first, secure after step 19.
- Medio tornillo primero, asegurar después del paso 19.
- Demi-vis d'abord, sécuriser après la étape 19.




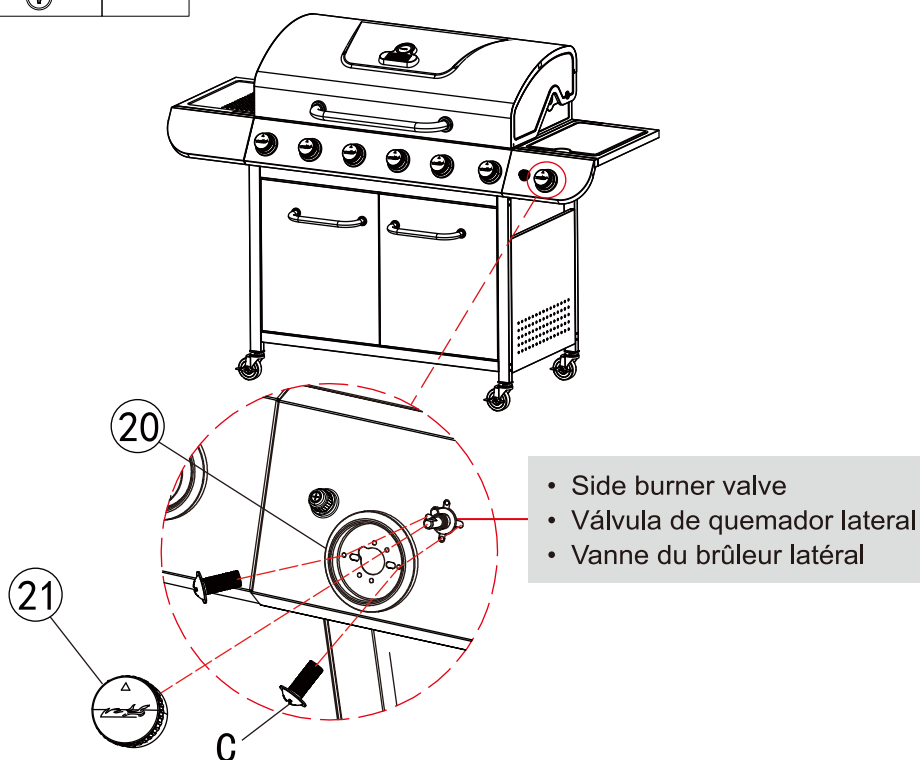
19 B   x5



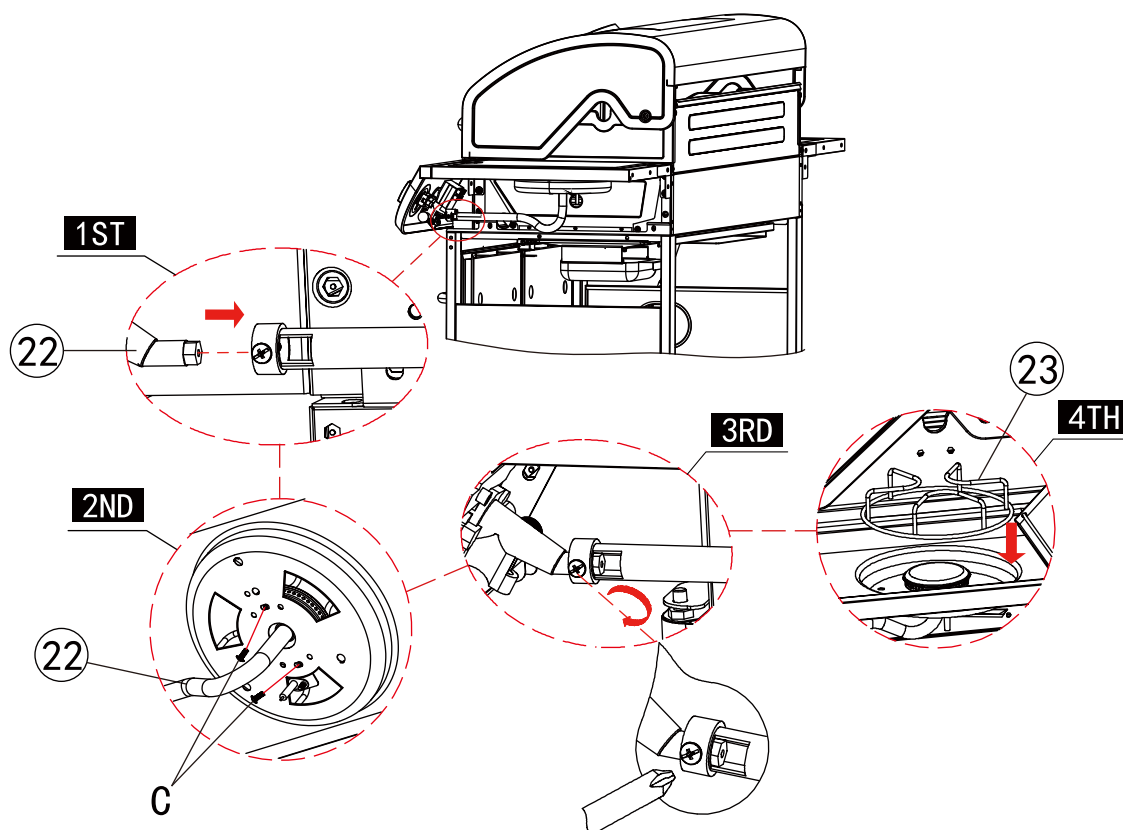
20



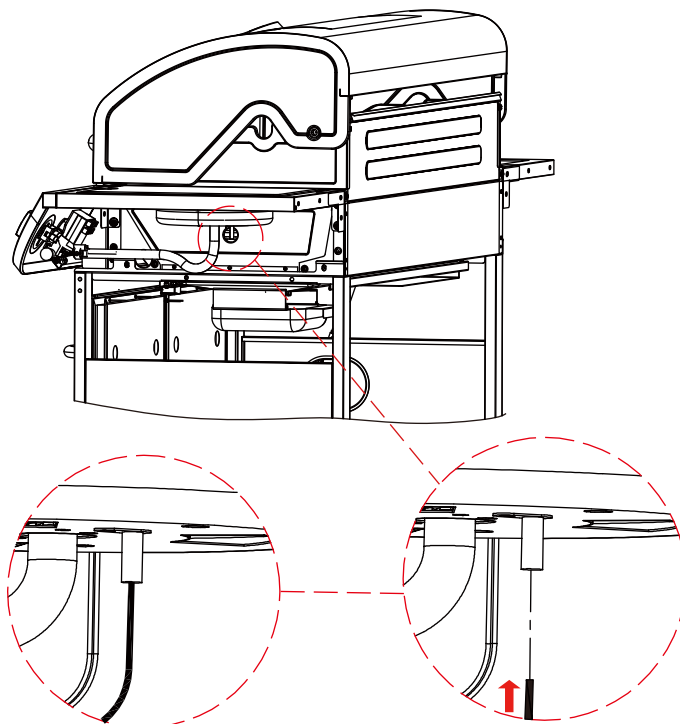
21 C  ×2



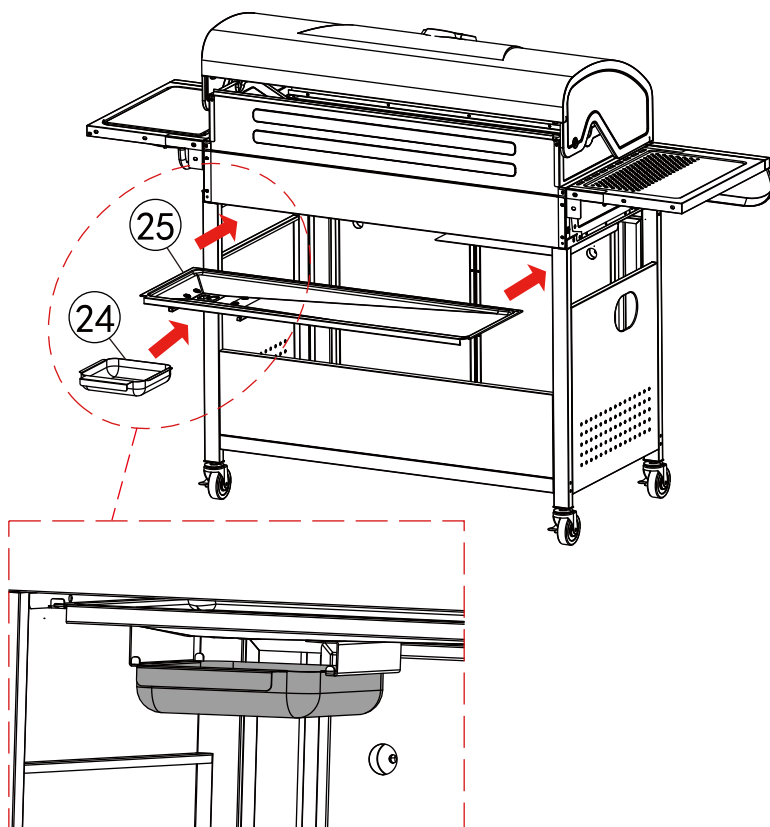
22 C  ×2



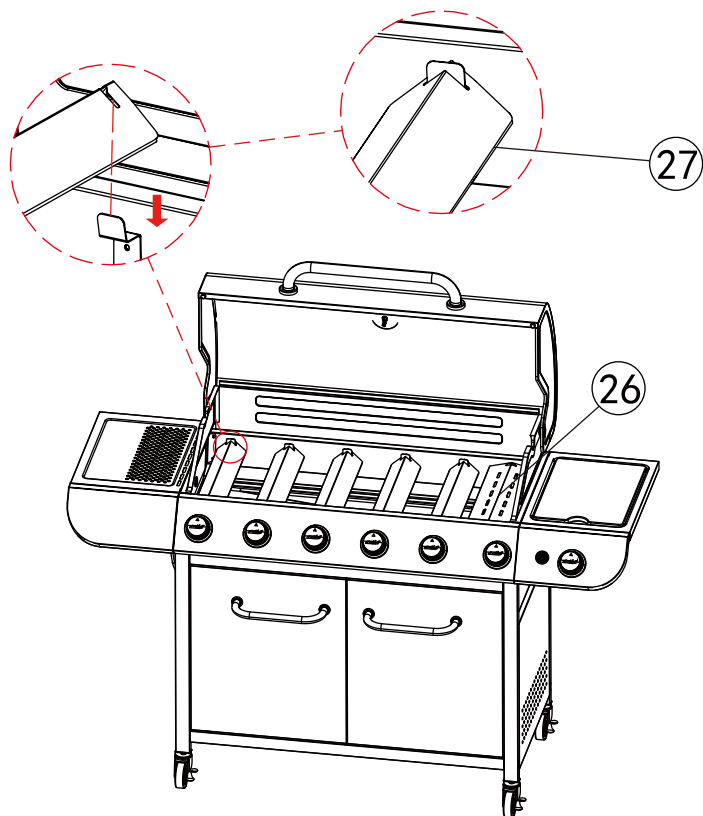
23



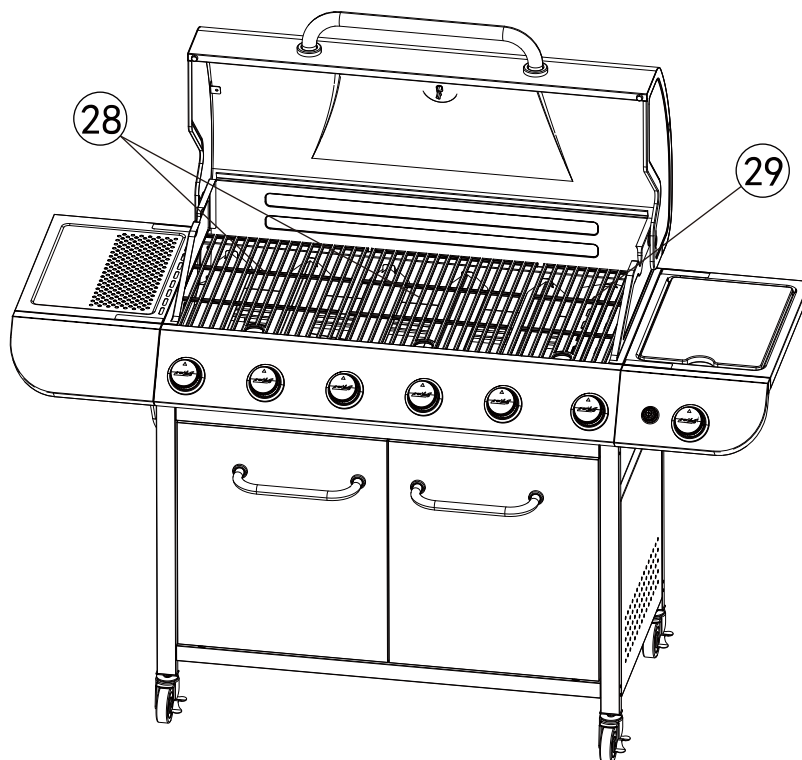
24



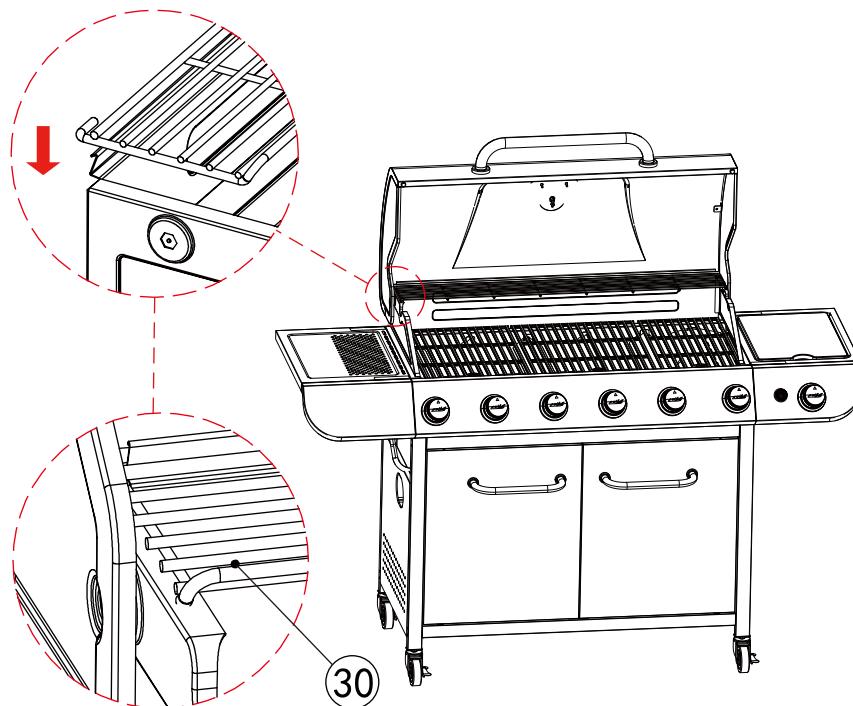
25



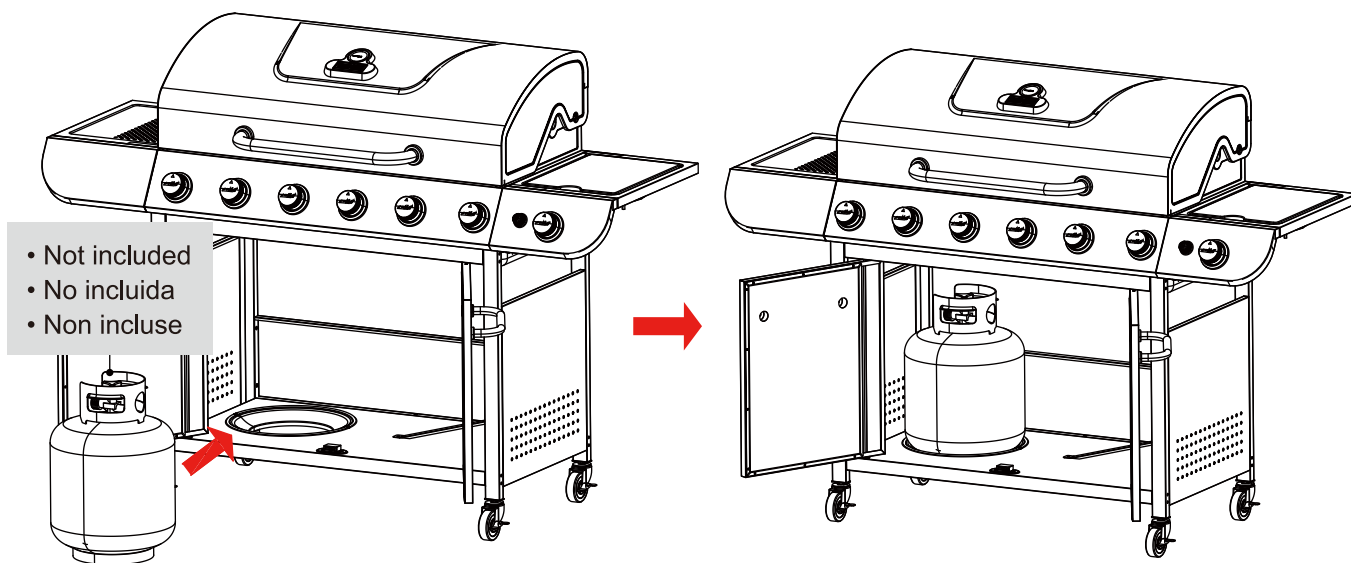
26



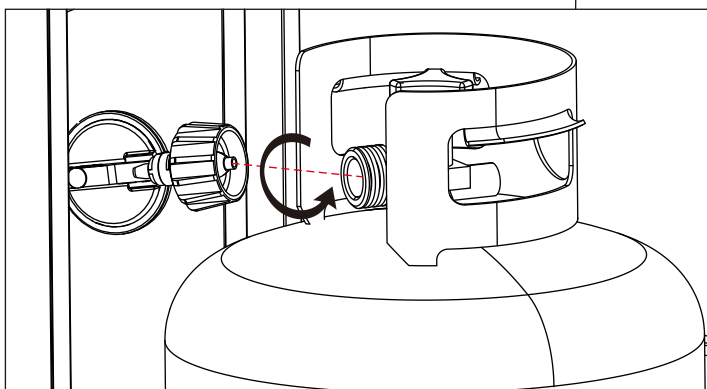
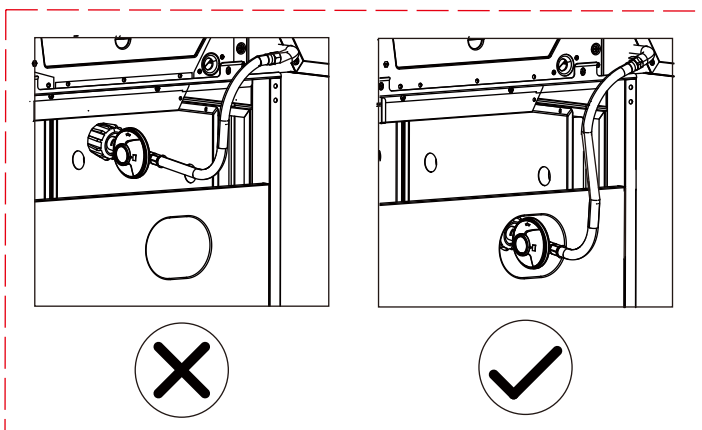
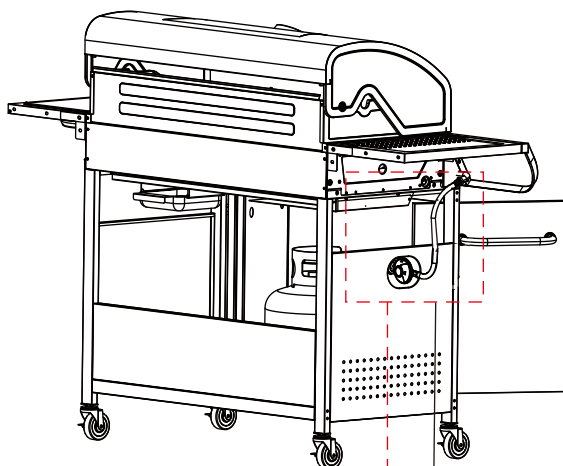
27



28



29



**Thank You
For Choosing Us.**

**Any Problem!
We Can Help!**

**Customer
Service**

1-800-618-6798

Monday to Friday (8:30 am - 5:30 pm EST)

service@royalgourmetusa.com